

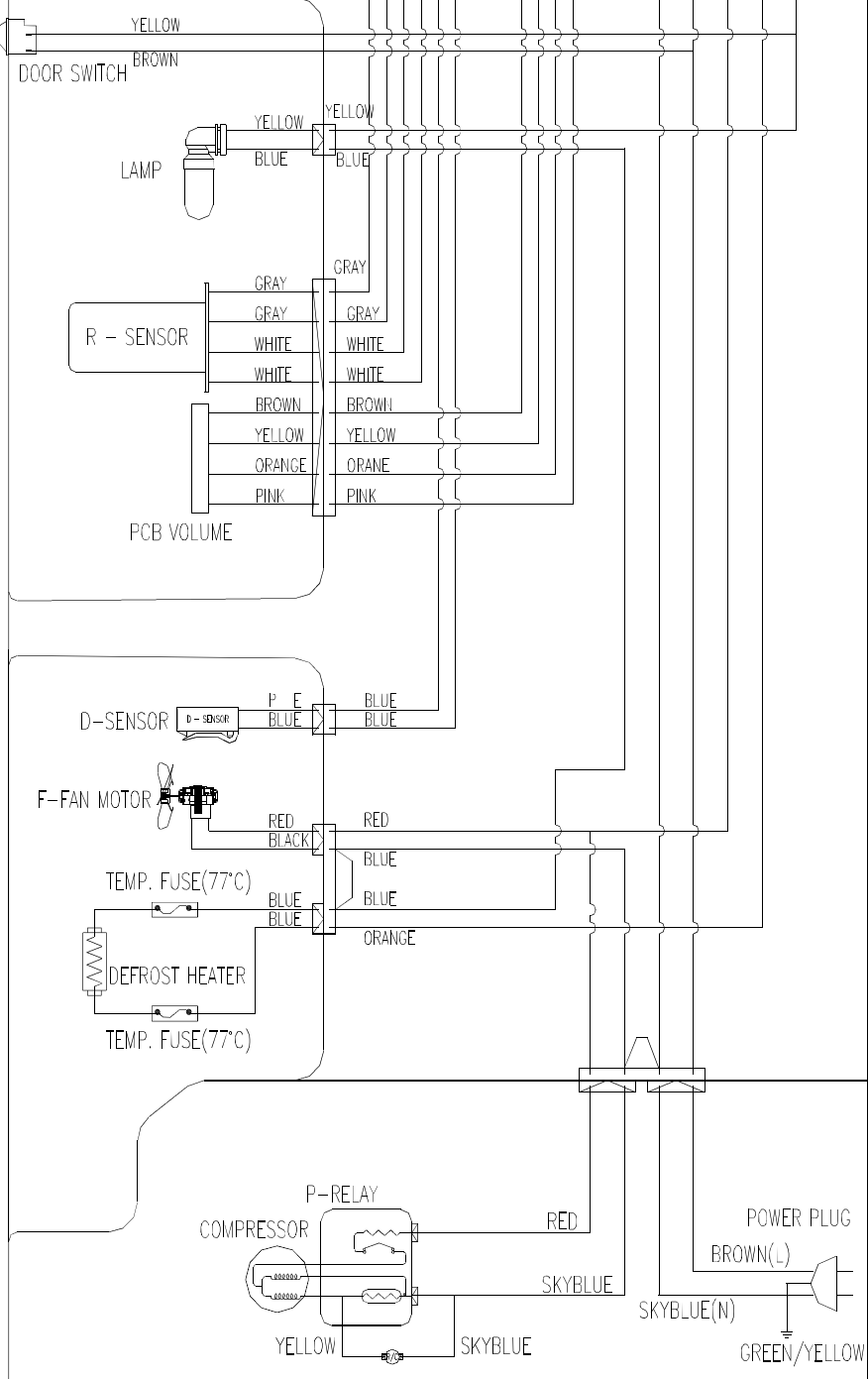
MAIN PCB

DP /W
D-HTR
COMP
230V
COMM

1 2 3 4 5 6 7 8

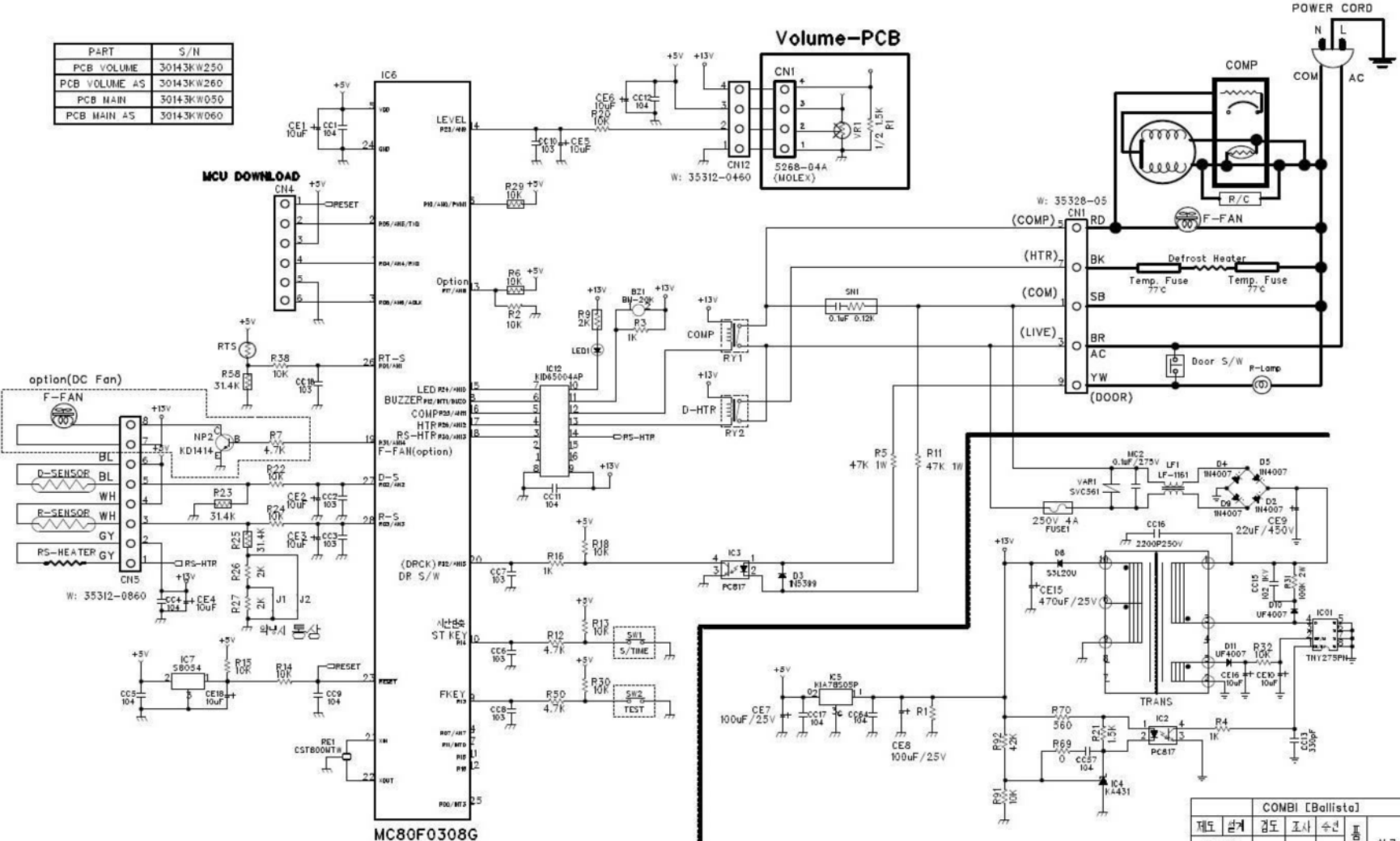
1 2 3 4

1 2 3 4 5 6 7 8 9



PART	S/N
PCB VOLUME	30143K/W250
PCB VOLUME AS	30143K/W260
PCB MAIN	30143K/W050
PCB MAIN AS	30143K/W060

Volume-PCB



MC80F0308G

COMBI [Ballista]					
제도	판계	검도	조사	수선	합계
K/JH2					최포도
					대